

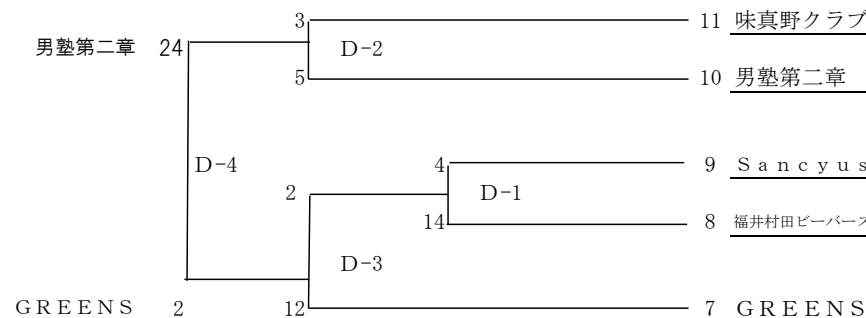
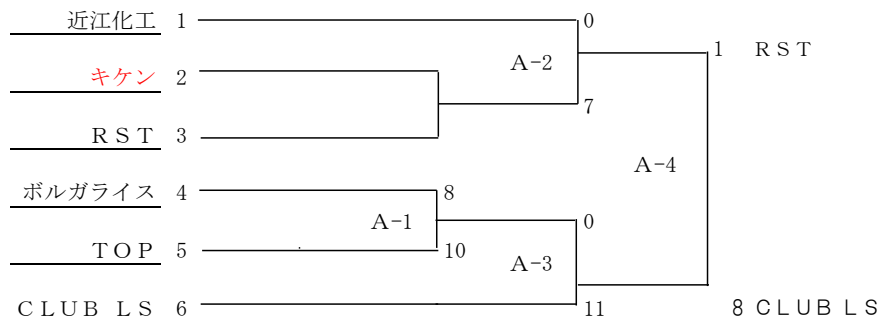
第36回県民ソフトボール大会越前市予選会

主催 越前市ソフトボール協会  
 共催 (公財) 越前市文化振興・施設管理事業団  
 後援 越前市 越前市教育委員会  
 (公社) 越前市体育協会 福井新聞社  
 会場 A・B・C・D 武生東運動公園

試合日時  
 平成28年5月22日 (日) ①

試合時間  
 1 9:00 ~ 10:30  
 2 10:40 ~ 12:10  
 3 12:20 ~ 13:50  
 4 14:00 ~ 15:30

代表権 ① CLUB LS  
 ② 男塾第二章



ごみの始末は各チームでお願いします