

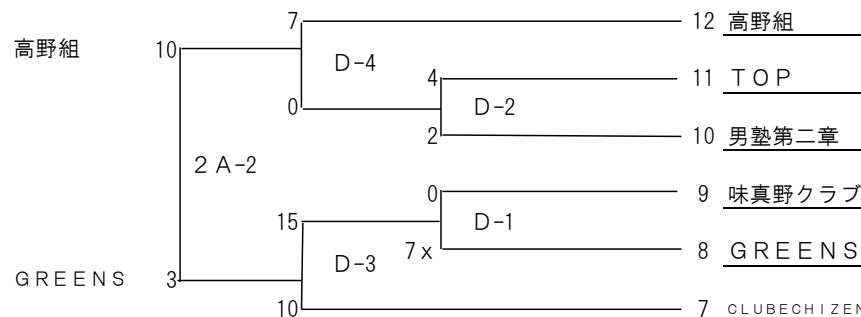
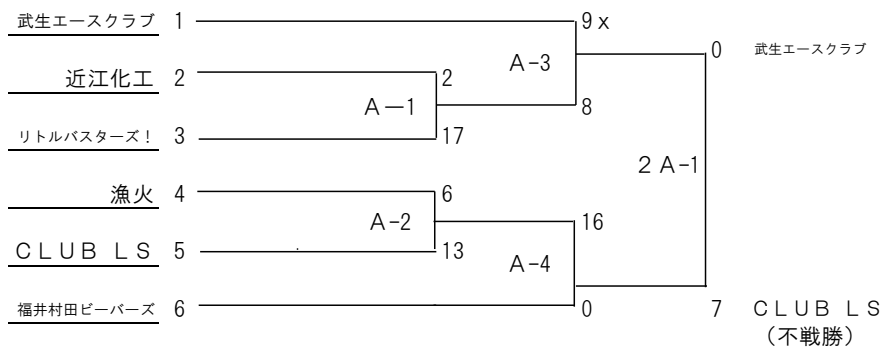
第37回県民ソフトボール大会越前市予選会

主催 越前市ソフトボール協会
 共催 (公財) 越前市文化振興・施設管理事業団
 後援 越前市 越前市教育委員会
 (公社) 越前市体育協会 福井新聞社
 会場 A・D 武生東運動公園ソフトボール場

試合日時
 平成29年5月21日 (日) ①
 平成29年5月28日 (日) ②

試合時間
 1 9:00 ~ 10:30
 2 10:40 ~ 12:10
 3 12:20 ~ 13:50
 4 14:00 ~ 15:30

代表権獲得
 2チーム
 CLUB LS
 高野組



ごみの始末は各チームでお願いします